



Alumno:

MODELO DE EXAMEN N° 2 MATEMÁTICA¹

1. Resolvé las siguientes operaciones combinadas:

$$(3 + 4 - 5) \cdot 3 = \underline{\hspace{2cm}}$$

$$[3 + 5 \cdot (2 + 3)] - 3 \cdot 4 = \underline{\hspace{2cm}}$$

$$-3 \cdot 2 - [-5 - 7 - (-12) : (-3)] = \underline{\hspace{2cm}}$$

2. Completá los casilleros vacíos para que se cumpla la igualdad

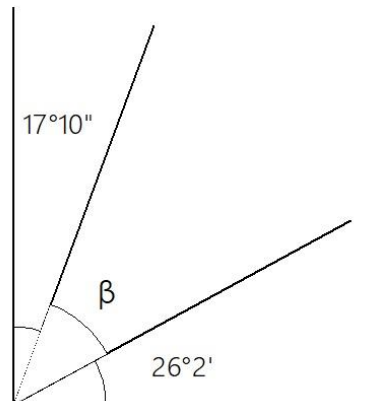
$$\left(\boxed{} - 2 + 3 \right)^2 = 6^2 + 13$$

$$\sqrt{\boxed{} - 12 + 1} = 3$$

3. Un comerciante vende 2 litros de aceite a \$ 676. ¿Cuánto recibirá por vender 27 cajas que contienen 12 botellas de 6 litros de aceite cada una?

4. La suma de un número entero y su siguiente es 53. ¿Cuál es el número?

5. Determinar el valor del ángulo sabiendo que el ángulo total es recto.



6. Resolver

$$145^\circ 31' 37'' \cdot 2 =$$

$$181^\circ 42' 57'' : 3 =$$

7. Completá la tabla con los números que faltan

a	b	c	a.c + b	(a + b).c	(b - c) : a
	20	4	28		
3		6		162	

^{1 11} El examen de ingreso 2020 no necesariamente tendrá la misma dificultad ni cantidad de ítems a evaluar.